

## Standard werktafels Werktafel 2000 mm, vlak blad, schuifdeurkast

ARTIKEL \_\_\_\_\_

MODEL \_\_\_\_\_

NAAM \_\_\_\_\_

SIS \_\_\_\_\_

AIA \_\_\_\_\_



132775 (MTN2000PN)

WERKTAFEL 2000x700x900  
mm, vlak blad,  
schuifdeurkast

### Omschrijving

#### Product Nr.

Werktafel uitgevoerd in roestvrijstaal AISI304, onderbouw met schuifdeurkast. 50 mm hoog blad, vervaardigd van 1 mm dik roestvrijstaal, 16 mm watervast onderlijmd. Rondom vlakke randen, dubbel omgezet. Gelast frame van roestvrijstalen buis, 6 poten Ø50 mm, met roestvrijstalen stelvoeten. Kast met roestvrijstalen panelen en vlakke bodemplaat. Twee dubbelwandige hangende schuifdeuren met verzonken roestvrijstalen grepen. Roestvrijstalen vlak tussenschap met versterkingsprofielen, op 3 posities in hoogte verstelbaar. De tafel is in hoogte verstelbaar tussen 865 en 925 mm.

### Uitvoering

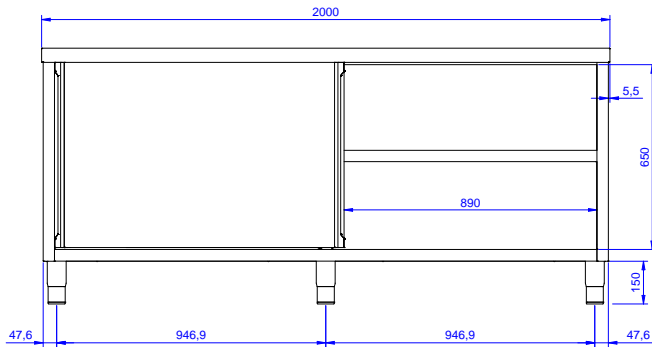
- Geschikt voor een centrale plaatsing in de keuken, zowel als eiland of rug-aan-rug opstelling.
- De werktafel kan geplaatst worden op 4 zwenkwielen Ø100 mm, waarvan 2 met rem.
- Handgrepen van roestvrijstaal, voor degelijkheid en een goede hygiëne.
- De stabiliteit, de degelijkheid en de betrouwbaarheid van de tafel zijn nauwkeurig getest.

### Constructie

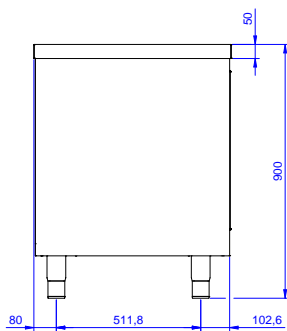
- Gelast inwendig frame van roestvrijstaal voor optimale sterkte en stabiliteit.
- Ruime toegang tot de kastruimte, door het gebruik van slechts twee deuren.
- 50 mm hoog werkblad van 1 mm dik roestvrijstaal AISI304 met omgezette randen, uitgevoerd met 16 mm dik watervast geluiddempend materiaal.
- Versterkte zijplaten en bodemplaat van roestvrijstaal AISI304.
- Stevige geluiddempende schuifdeuren op rails gemonteerd aan de voorzijde van het frame.
- 40 mm hoog tussenschap van roestvrijstaal AISI304, met omgezette randen, versterkte hoeken en versterkt met roestvrijstalen dwarsprofielen. Op drie posities in hoogte verstelbaar.
- Poten van roestvrijstaal AISI304, 150 mm hoog en 54 mm in diameter, verstelbaar -35/+25 mm.

### Goedkeuring

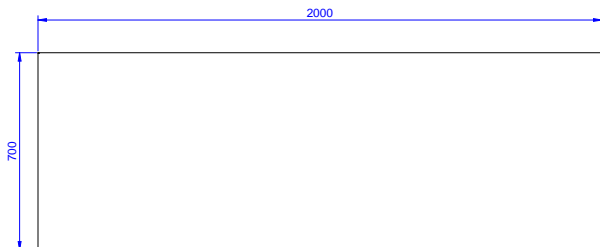
Front aanzicht



Zij aanzicht



Boven aanzicht


**Algemene gegevens**

Inwendige afmetingen, lengte

132775 (MTN2000PN) 1945 mm

Inwendige afmetingen, breedte

645 mm

Inwendige afmetingen, hoogte

610 mm

Externe afmetingen, lengte

2000 mm

Externe afmetingen, breedte

700 mm

Externe afmetingen, hoogte

900 mm

Aantal en type deur

2 Schuivend

Werkblad hoogte

50 mm

Gewicht, netto

75 kg

**Optionele accessoires**

- 4 ZWENKWIELEN Ø100 mm, 2 met rem. PNC 855299   
 Voor onderbouwkasten en werktafels met schuifdeuren, de werkhoogte van de tafel wordt 900 mm